



บันทึกข้อความ

ส่วนราชการ กองช่าง องค์การบริหารส่วนตำบลภูหอ

ที่ ลย ๗๖๔๐๓ / ๕๔๔

วันที่ ๒๔ กันยายน ๒๕๖๗

เรื่อง รายงานผลการกำหนดราคากลาง โครงการก่อสร้างทางระบายน้ำ หมู่ที่ ๒ บ้านน้ำคู้ ตำบลภูหอ อำเภอกุหลอง จังหวัดเลย

เรียน นายองค์การบริหารส่วนตำบลภูหอ ผ่านหัวหน้าเจ้าหน้าที่พัสดุ

สิ่งที่ส่งมาด้วย ๑. รายละเอียดการกำหนดราคากลาง จำนวน ๑ ชุด

ตามคำสั่งองค์การบริหารส่วนตำบลภูหอ ที่ ๓๙๗/๒๕๖๗ ลงวันที่ ๑๗ กันยายน ๒๕๖๗ เรื่อง แต่งตั้งกำหนดรายละเอียดคุณลักษณะแบบรูปรายการ และคณะกรรมการกำหนดราคากลางงานจ้างเหมาโครงการก่อสร้างทางระบายน้ำ หมู่ที่ ๒ บ้านน้ำคู้ ตำบลภูหอ อำเภอกุหลอง จังหวัดเลยงบประมาณตั้งไว้ ๓๐๐,๐๐๐.-บาท นั้น

บัดนี้ คณะกรรมการกำหนดราคากลาง ได้ร่วมกันพิจารณากำหนดราคากลางเสร็จสิ้นแล้ว ตามโครงการก่อสร้างทางระบายน้ำ หมู่ที่ ๒ บ้านน้ำคู้ ตำบลภูหอ อำเภอกุหลอง จังหวัดเลย เป็นเงิน ๓๐๐,๖๓๒.๘๐ บาท (-สามแสนหกร้อยสามสิบสองบาทแปดสิบสตางค์-) ตามรายละเอียดแนบท้าย

โดยคณะกรรมการกำหนดราคากลาง ได้ร่วมกัน มีมติที่ประชุม ดังนี้

๑. เห็นควร นำราคากลาง จำนวนเงิน ๓๐๐,๖๓๒.๘๐ บาท (-สามแสนหกร้อยสามสิบสองบาทแปดสิบสตางค์-) ดำเนินการจัดจ้างตามระเบียบกระทรวงการคลังว่าด้วยการจัดซื้อจัดจ้างและการบริหารพัสดุภาครัฐ พ.ศ. ๒๕๖๐ และเห็นควรต่อรองราคาเท่ากับงบประมาณที่ได้อนุมัติ จำนวน ๓๐๐,๐๐๐.-บาท

๒. การแบ่งงวดงาน จำนวน ๑ งวดงาน ระยะเวลาดำเนินการแล้วเสร็จ ๙๐ วัน นับถัดจากวันลงนามในสัญญา

จึงเรียนมาเพื่อขออนุมัติ ดำเนินการจัดจ้างตามระเบียบกระทรวงการคลัง ว่าด้วยการจัดซื้อจัดจ้างและการบริหารพัสดุภาครัฐ พ.ศ. ๒๕๖๐ ต่อไป

คณะกรรมการกำหนดราคากลาง

ลงชื่อ.....ประธานกรรมการ

(นางสาวรัชนิยา ไพเมือง)

ลงชื่อ.....กรรมการ

(นายบัณฑิต สายพันธ์)

ลงชื่อ.....กรรมการ

(นางสาวเยาวภา พิมพ์จันทร์)

เสนอ หัวหน้าเจ้าหน้าที่พัสดุ

ลงชื่อ

(นางรณิดา ไชยราช)

ผู้อำนวยการกองคลัง

พิจารณาแล้ว (✓) อนุมัติ

() ไม่อนุมัติ เนื่องจาก

ลงชื่อ

(นายมนูญ บุตตะนาม)

นายกองค์การบริหารส่วนตำบลภูหอ

แบบสรุปราคากลาง

แผ่นที่ 1/1

โครงการ ก่อสร้างทางระบายน้ำ บ้านน้ำคู่ หมู่ที่ 2 ตำบลภูหอ อำเภอภูหลวง จังหวัดเลย

หน่วยงาน องค์การบริหารส่วนตำบลภูหอ อำเภอภูหลวง จังหวัดเลย

สถานที่ดำเนินการ ถนนสายบ้านน้ำคู่ - วังโป่ง (จุดสะพานข้ามห้วยน้ำคู่) บ้านน้ำคู่ หมู่ที่ 2 ตำบลภูหอ อำเภอภูหลวง จังหวัดเลย

ปริมาณงาน 1. ทางระบายน้ำ คสล. ขนาดปากกว้าง 1.60 เมตร ยาวรวม 160 เมตร

2. ทางระบายน้ำ คสล. ขนาดปากกว้าง 1.00 เมตร ยาวรวม 30 เมตร

กำหนดราคากลาง วันที่ 24 กันยายน 2567

ลำดับ ที่	รายการ	ปริมาณ	หน่วย	ค่างานต้นทุน ต่อหน่วย (บาท)	ค่างานต้นทุน (บาท)	ค่า Factor F	ราคากลาง	
							ราคากลางต่อหน่วย	ราคากลาง
1	งานเกลี่ยปรับแต่งพื้นที่	540.00	ตร.ม.	3.76	2,030.40	1.3624	5.12	2,766.22
2	งานถมดินเสริมพร้อมบดอัด	320.00	ลบ.ม.	60.00	19,200.00	1.3624	81.74	26,158.08
3	งานขุดดินพร้อมแต่ง Slope	242.00	ลบ.ม.	27.30	6,606.60	1.3624	37.19	9,000.83
4	งานเทคอนกรีต	36.00	ลบ.ม.	2,710.00	97,560.00	1.3624	3,692.10	132,915.74
5	งานวางท่อ คสล. Ø 0.80x1.00 ม.พร้อมยาแนว	12.00	ท่อน	1,740.00	20,880.00	1.3624	2,370.58	28,446.91
6	เหล็ก RB 6 มม.	1.21	ตัน	32,042.68	38,839.57	1.3624	43,654.95	52,915.03
7	ลวดผูกเหล็ก	30.30	กก	40.50	1,227.27	1.3624	55.18	1,672.03
8	ลวดตาข่าย เบอร์ 10 ขนาด 2.5 นิ้ว #	40.00	ตร.ม.	94.00	3,760.00	1.3624	128.07	5,122.62
9	ค่าแรงงานไม้แบบ	18.00	ตร.ม.	139.00	2,502.00	1.3624	189.37	3,408.72
10	ไม้แบบ 1"x4" ยาว 3 เมตร	8.20	ลบ.ฟ.	616.82	5,057.92	1.3624	840.36	6,890.92
11	ท่อ PVC Ø 2 นิ้ว +ฝาปิดเจาะรูระบายน้ำ	480.00	ชุด	32.00	15,360.00	1.3624	43.60	20,926.46
12	งานหินทิ้งคละขนาด 0.10 - 0.30 ซม.	9.00	ลบ.ม.	848.93	7,640.37	1.3624	1,156.58	10,409.24
						220,664.14	รวม	300,632.80
							ปรับยอด	300,632.80

ตัวอักษร (-สามแสนหกร้อยสามสิบสองบาทแปดสิบสองสตางค์-)

คณะกรรมการกำหนดราคากลาง

ลงชื่อ.....ประธานกรรมการ

(นางสาววันีย์ ไพเมือง)

ลงชื่อ.....กรรมการ

(นางสาวเขาวภา พิมพ์จันทร์)

ลงชื่อ.....กรรมการ

(นายบัณฑิต สายพันธ์)

องค์การบริหารส่วนตำบลภูหอ

โครงการ ก่อสร้างทางระบายน้ำ
หมู่ที่ 2 บ้านน้ำคู้ ตำบลภูหอ อำเภอภูหลวง จังหวัดเลย

โครงการ

โครงการ ก่อสร้างทางระบายน้ำ

บ้านน้ำคู่ หมู่ที่ 2 ตำบลภูหอ
อำเภอภูหลวง จังหวัดเลย

ข้อกำหนด

- ให้อุ้งยู่ต้องไร้พืชรูประเภทวัชพืชรูหรือวัชพืชรูที่จะ ใช้ในงานก่อสร้าง เป็นพืชรูที่ผลิตภายในประเทศ โดยต้องใช้ไม่น้อยกว่าร้อยละ 60 ของมูลค่าพืชรูที่จะ ใช้ในงานก่อสร้างทั้งหมดตามสัญญา
- ให้อุ้งยู่ต้องไร้เหล็กที่ผลิตภายในประเทศไม่น้อยกว่าร้อยละ 90 ของปริมาณเหล็กที่ต้องใช้ทั้งหมดตามสัญญา

ปริมาณงาน

1. ทางระบายน้ำ คสล. ขนาดปากกว้าง 1.80 เมตร ยาวรวม 160 เมตร
2. ทางระบายน้ำ คสล. ขนาดปากกว้าง 1.00 เมตร ยาวรวม 30 เมตร

รายการประกอบแบบ

- กำระดับให้ตามสภาพพื้นที่หรือตามผู้ว่าจ้างกำหนด
- ตำแหน่งวางท่อ คสล. สามารถปรับเปลี่ยน ได้ตามความเหมาะสม ขึ้นอยู่กับสภาพความเป็นจริงของหน้างานนั้น (ถ้ามี)
- ผู้รับจ้างจะต้องมีมาตรการในการป้องกันอุบัติเหตุต่างๆอันเกิดจากการทำงานก่อสร้าง
- มีติดต่างๆ ระบุเป็นเมตร นอกเหนือจากที่ระบุในแบบ
- ก่อนทำการก่อสร้าง ลงปฏิบัติงานให้แจ้งผู้ควบคุมงานก่อนลงงานนั้น
- ในกรณีแบบหรือรายละเอียด ไม่ชัดเจน ให้ขึ้นอยู่กับดุลพินิจของผู้ควบคุมงาน และคณะกรรมการตรวจรับพัสดุของผู้ว่าจ้างทำคดีสันถือว่าเป็นเด็ดขาดและถูกต้องตามหลักวิชาการ

ข้อกำหนดคุณสมบัติวัสดุก่อสร้าง

1. วัสดุประสงค์
 - 1.1 เพื่อให้สำหรับเป็นรายการประกอบแบบ และแนวทางการควบคุมงานก่อสร้างถนนคอนกรีตเสริมเหล็ก
 - 1.2 ผู้รับจ้างต้องทำการตรวจสอบแบบ และรายการต่างๆให้เป็นถูกต้อง หากมีความจำเป็นต้องดัดแปลงแก้ไข หรือเพิ่มเติมรายการใดในขณะก่อสร้างเพื่อให้งานแล้วเสร็จสมบูรณ์ ให้เป็นหน้าที่ของผู้รับจ้าง ที่จะต้องจัดทำโดยได้รับความเห็นชอบจากคณะกรรมการตรวจรับพัสดุเสียก่อน และผู้รับจ้างไม่สามารถคิดเป็นค่าใช้จ่ายเพิ่มเติมจากผู้ว่าจ้างได้
 - 1.3 รายการใดที่ไม่ได้กำหนดไว้ในแบบ หรือกำหนดไว้โดยชัดแจ้งกัน หรือไม่เข้าไปตามหลักวิศวกรรมที่ดี ให้ดำเนินการตามดุลพินิจของคณะกรรมการตรวจรับพัสดุ
2. คอนกรีต
 - 2.1 คอนกรีตใช้ คอนกรีตผสมเสร็จ ซึ่งผสมโดยโรงงานหรือรถผสมคอนกรีต และขนส่งถึงสถานที่ก่อสร้าง หรือผสมคอนกรีตด้วยรถผสม โดยใช้รถผสมคอนกรีตทำการผสมได้แล้วเสร็จที่หน้างาน
 - 2.2 ปูนซีเมนต์ที่ใช้ต้องเป็นปูนซีเมนต์ปอร์ตแลนด์ ตามมาตรฐานผลิตภัณฑ์อุตสาหกรรม มอก. 15 ปูนซีเมนต์ปอร์ตแลนด์ หรือปูนซีเมนต์ไฮดรอลิก ตามมาตรฐานผลิตภัณฑ์อุตสาหกรรม มอก. 2594 ; ปูนซีเมนต์ไฮดรอลิก ชนิดใช้งานทั่วไปสัญลักษณ์ GU
 - 2.3 วัสดุทรายที่ใช้ผสมคอนกรีต ได้แก่ หิน และทราย ต้องสะอาดต้องมีความคงทน และมีส่วนเศษที่ละเอียดเกิน
 - 2.4 น้ำที่ใช้ผสมคอนกรีต จะต้องเป็นน้ำจืดที่สะอาด ปราศจากสารเคมี เช่น น้ำมัน กรดต่างๆเกลือ น้ำตาล วัสดุหรือสารอื่นใด ซึ่งอาจเป็นอันตรายต่อคอนกรีตหรือเหล็กเสริม
 - 2.5 ความแข็งแรงคอนกรีตเมื่อทดสอบด้วยแท่งคอนกรีตมาตรฐาน ขนาด 0.15 x 0.15 x 0.15 ม.จำนวน 3 แท่ง ต้องมีค่าแรงอัดประลัยค่าเฉลี่ยไม่น้อยกว่า 240 Ksc.ที่ อายุ 28 วัน หรือค่าหลังอัดประลัยคอนกรีตทดสอบที่ 7 วัน ได้ไม่น้อยกว่า 70 % ของค่าหลังอัดประลัยที่ กำหนด
 - 2.6 อัตราส่วนของน้ำที่ใช้ผสมคอนกรีตต้องมีความชื้นแฉะที่พอที่ เพื่อให้ได้ความแข็งแรงตามที่กำหนดสามารถทดสอบโดยวิธี Slump Test ค่ายุบตัวที่ได้ต้องอยู่ระหว่าง 3 - 7 ซม.
3. เหล็กเสริม
 - 3.1 เหล็กเส้นกลมผิวเรียบ สัญลักษณ์ RB ใช้ขี้นคุณภาพ SR - 24 ตาม มอก.20 - 2559
 - 3.2 เหล็กเส้นกลมผิวรีขี้อยู่ สัญลักษณ์ OB ใช้ขี้นคุณภาพ SO - 30 ตาม มอก.24 - 2559
 - 3.3 เหล็กเส้นทั้งกลมตรงถึงตะแกรงเหล็กสำเร็จรูป (Wire mesh) มอก. 737 - 2549
 - 3.4 หากมีข้อสงสัยในคุณภาพของเหล็กเส้นที่ใช้ผู้รับจ้างมีสิทธิให้ผู้รับจ้างทำการทดสอบคุณภาพได้ โดยผู้รับจ้างเป็นผู้ออกค่าใช้จ่ายทั้งสิ้น
4. การติดตั้งหน้าคอนกรีตให้ทันเมื่อคอนกรีตเริ่มแข็งตัวแล้วโดยใช้น้ำกรวดหรือแปรังกรวดตามที่ ผู้ควบคุมงานเห็นชอบแล้วให้กรวดด้านข้างถนนจากขอบหนึ่งไปยังอีกขอบหนึ่งอย่างสม่ำเสมอ และให้เหล็กเสริมโดยตั้งฉากกับแนวศูนย์กลางถนน และร่องที่เกิดจะต้องลึกไม่เกิน 2 มม.
5. ระยะเวลาชานชั้นระหว่างรอยต่อจะต้องไม่ปลิ้นและมีความยึดหยุ่นคอนกรีตเหนียวหรือหนืดตัว และรอยต่อแต่ละรอยจะต้องเป็นแผ่นเดียวหากรอยต่อเดียวกันต้องใช้มากกว่าหนึ่งแผ่น จะต้องชนกันให้สนิท
6. การหล่อแท่งคอนกรีตเพื่อทดสอบ
 - 6.1 ให้ผู้รับจ้างหล่อแท่งคอนกรีต ขนาด 15 x 15 x 15 ซม.จำนวน 3 แท่ง ต่อหน้าผู้ควบคุมงานก่อนเทคอนกรีตทุกพื้นที่ 50 ลูกบาศก์เมตร หรือทุกวันที่มีการเทคอนกรีต
7. การส่งมอบงาน

ผู้รับจ้าง จะส่งมอบงานจ้าง ได้ต้องมีกำลังอัดแท่ง คอนกรีต ส่งภาพพร้อมด้วย
8. ตรวจรับงาน

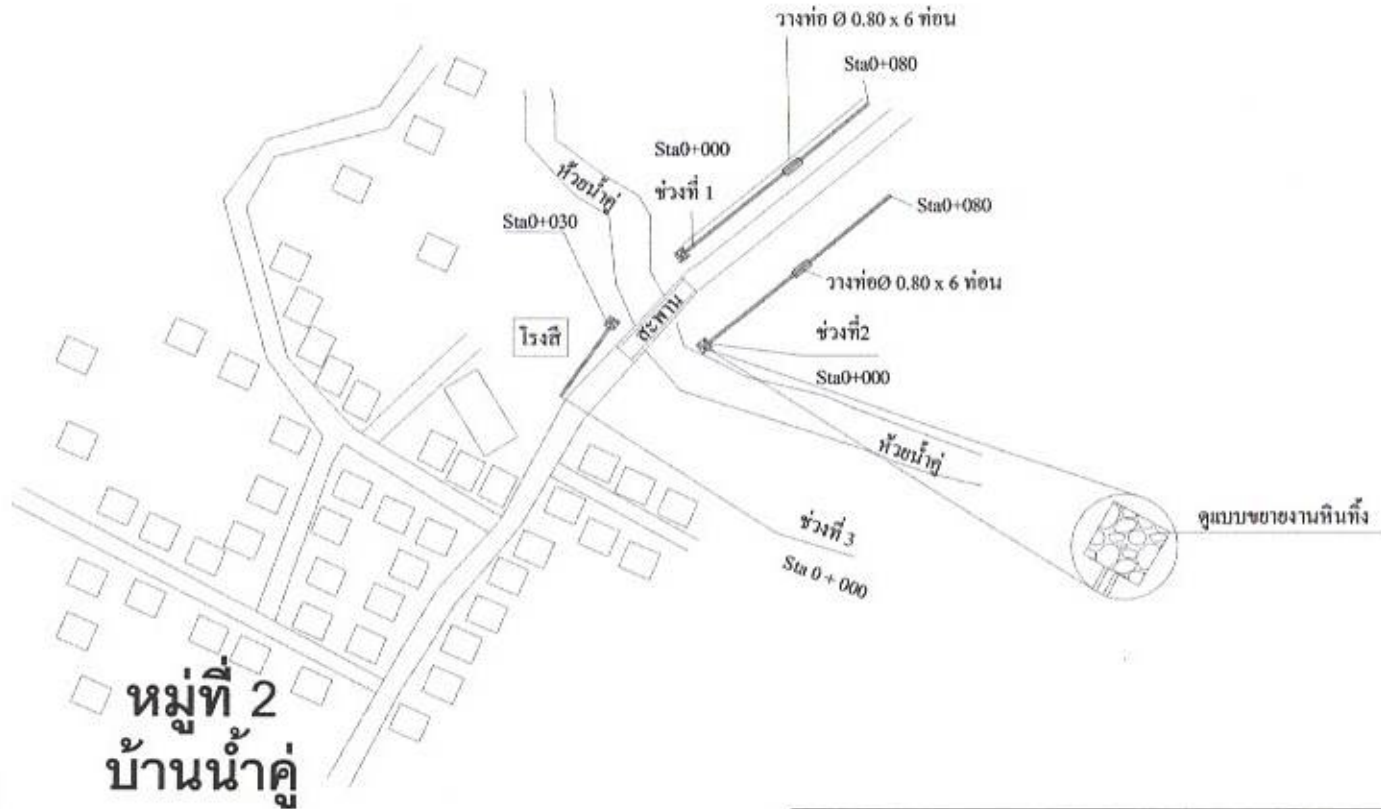
ตรวจรับงานจะต้องมีผลการทดสอบกำลังคอนกรีต ไม่น้อยกว่ากำลังคอนกรีตเมื่ออายุครบกำหนด 28 วัน หรือกำลังอัดคอนกรีตทดสอบที่ 7 วัน ตามที่กำหนดในแบบรูปรายการรวม ทั้งต้องเป็นไปตามข้อกำหนดเกี่ยวกับ การดำเนินการขนคอนกรีตที่ระบุไว้ในแบบรูป ภาพตรวจรับการจ้างโครงการนี้ จะถือว่าครบถ้วน ถูกต้อง เมื่อผลทดสอบความแข็งแรงของลูกปูน เป็นไปตามมาตรฐานวิชาชีพแล้วเท่านั้น

องค์การบริหารส่วนตำบลภูหอ			
โครงการ ก่อสร้างทางระบายน้ำ หมู่ที่ 2 บ้านน้ำคู่ ตำบลภูหอ อำเภอภูหลวง จังหวัดเลย	นายธีรเทพ ช่อวงวรรณ	เขียนแบบ	เดินรถ
	นายปิ่นพิศ สายพันธ์	สำรวจ	นางสาววิณี ไชเมือง ปลัด อบต.ภูหอ
แสดงแบบ			อนุมัติ
รายละเอียด			นายอนุญ บุคคะณน นายก อบต.ภูหอ
เลขที่แบบ 2/4	นายณัฐวิษ ประทุมทอง	ผ.ท.ของจ้าง	

แสดงแผนผังโครงการ โดยสังเขป

โครงการก่อสร้างทางระบายน้ำ

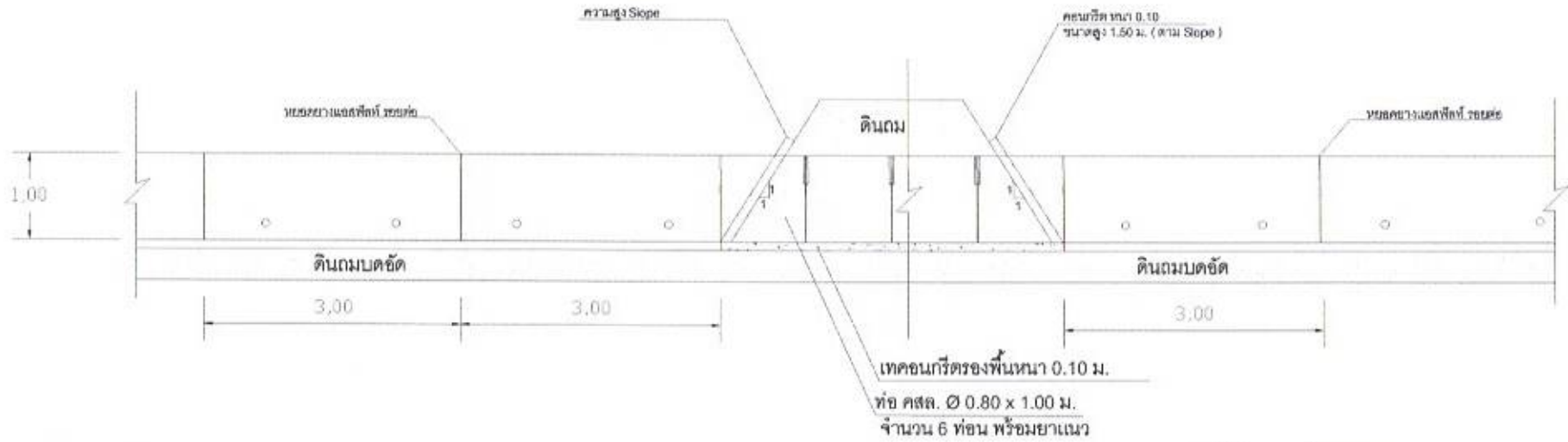
ถนนสายบ้านน้ำคู่- ห้วยโป่ง (จุดสะพานข้ามห้วยน้ำคู่) บ้านน้ำคู่ หมู่ที่ 2 ตำบลภูหอ อำเภอกุหลอง จังหวัดเลย



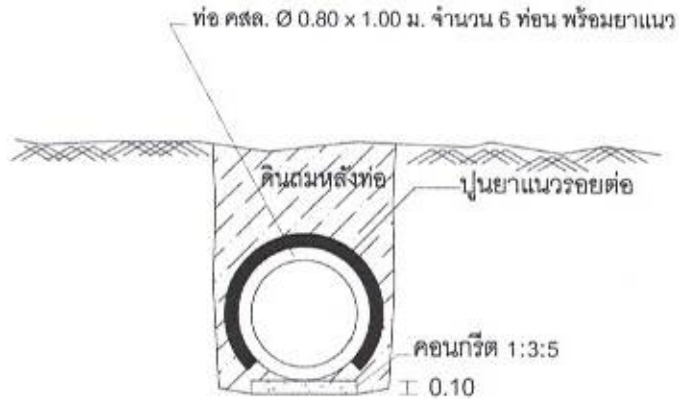
รายละเอียด

- ① ช่วงที่ 1 sta 0+000 - sta 0+080 ยาวรวม 80 เมตร
- ② ช่วงที่ 2 sta 0+000 - sta 0+080 ยาวรวม 80 เมตร
- ③ ช่วงที่ 3 sta 0+000 - sta 0+030 ยาวรวม 30 เมตร

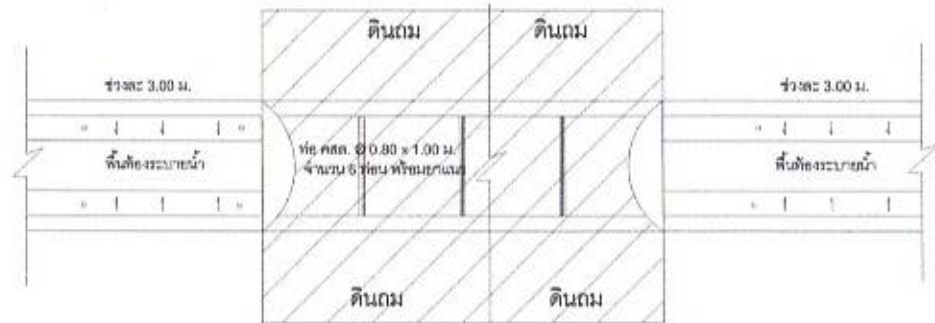
องค์การบริหารส่วนตำบลภูหอ			
โครงการ ก่อสร้างถนนระบายน้ำ หมู่ที่ 2 บ้านน้ำคู่ ตำบลภูหอ อำเภอกุหลอง จังหวัดเลย	นายวิวัฒน์ ชื่นชมภู	เขียนแบบ	เจ้าหน้า
	นายเนติค สายพันธ์	สำรวจ	นางสาววิมล โปเมือง ปัก อบ.ต.ภูหอ
แสดงแบบ		วิศวกร	ท.สุเมธี
เลขที่แบบ 2/3	นายเนติค ประทุมทอง	ผ.กองช่าง	นายสมบุญ บุคตะนาม นาย อบ.ต.ภูหอ



รูปตัดวางท่อ คสล.

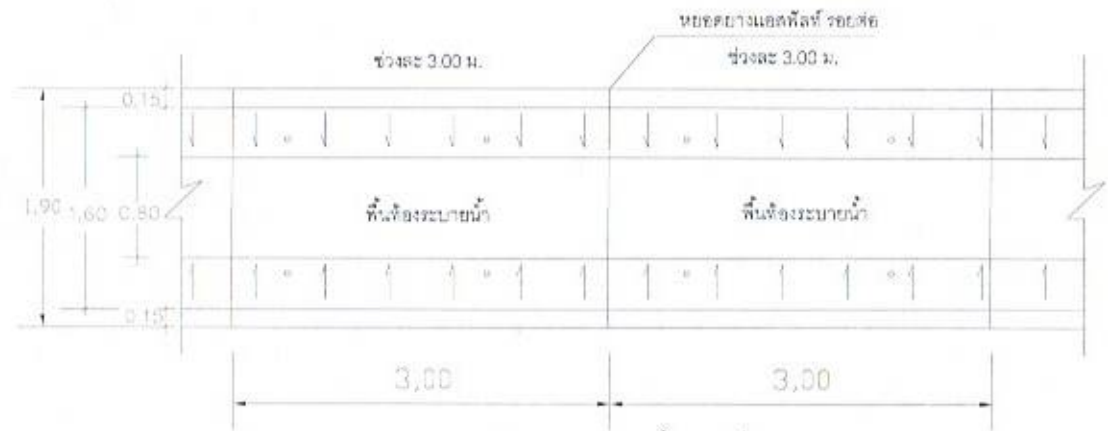
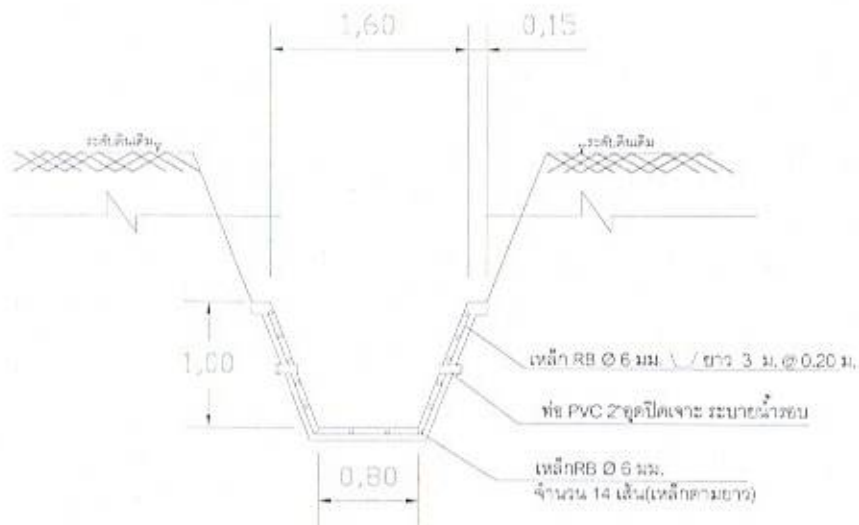


แบบรูปตัดขุดดินวางท่อ



องค์การบริหารส่วนตำบลภูหอ			
โครงการก่อสร้างระบบชลประทาน 2 ชั้นน้ำ ตำบลภูหอ อำเภอภูหลวง จังหวัดเลย	นายทัศนิต ชัยภรรยา	เขียนแบบ	ณ.ช.ช.บ นางสาววิภาวี โพธิ์อง ปัด อบ.ส.ภูหอ
	นายบัณฑิต สายพันธ์	สำรวจ	
แสดงแบบ		วิศวกร	อนุมัติ นายบุญชู บุตรชนะม นายก อบ.ส.ภูหอ
เลขที่แบบ 3/3	นายวิฑูรย์ ประทุมทอง	ผ.บ.กองช่าง	

งานก่อสร้างทางระบายน้ำ ม.2



งานดินการถมเสริม

ช่วงที่ 1 ปริมาตรดินถมไม่น้อยกว่า 170 ลบม.

- Sta 0+000 - 0+020 ลงดินถมเสริม กว้าง 3.00 เมตร หนา 1.00 เมตร ยาว 20 เมตร (ค่ายุบตัว 1.25)

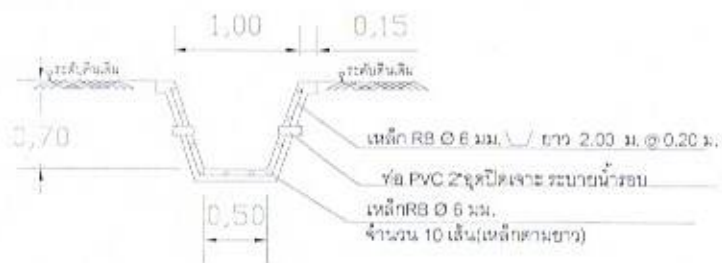
- Sta 0+020 - 0+050 ลงดินถมเสริม กว้าง 3.00 เมตร หนา 0.80 เมตร ยาว 30 เมตร (ค่ายุบตัว 1.25)

ช่วงที่ 2 ปริมาตรดินถมไม่น้อยกว่า 150 ลบม.

- Sta 0+000 - 0+040 ลงดินถมเสริม กว้าง 3.00 เมตร หนา 1.00 เมตร ยาว 40 เมตร

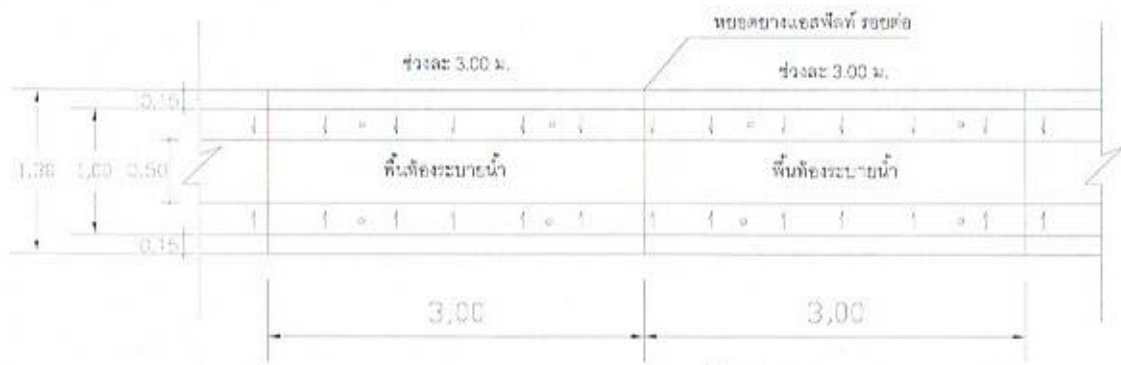
องค์การบริหารส่วนตำบลอุทอ			
โครงการก่อสร้างทางระบายน้ำ ช่วงที่ 2 ย้ายน้ำผู้ รับดูแล ส่วนอุทอ อ.โคกโพธิ์	นายสมชาย วัฒนารัตน นายสมศักดิ์ อ่างพันธ์	เขียนแบบ สำรวจ	เก็บเงิน นางสาวศิริลักษณ์ ศรีสมศรี
แสดงแบบ		วิศวกร	อนุมัติ
แสดงแบบ	นายสมศักดิ์ วัฒนารัตน	50 กอ.ช.ก.	นายสมชาย วัฒนารัตน นายก อบต.อุทอ

งานก่อสร้างทางระบายน้ำ ม.2

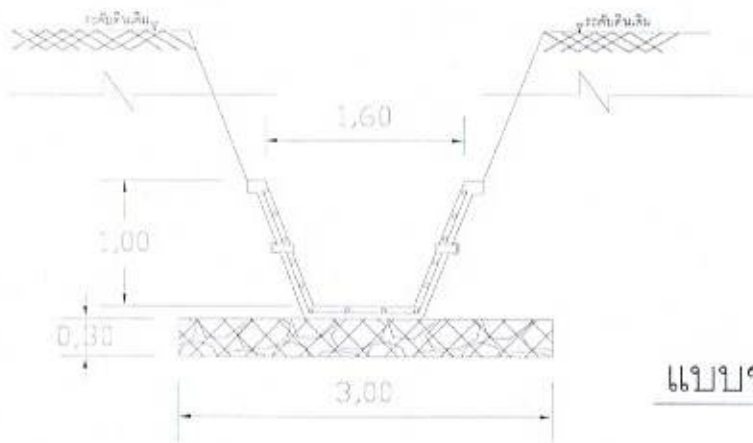


รูปตัดช่วงที่ 3.

ทางระบายน้ำ คสล. ขนาดปากกว้าง 1.00 เมตร ยาวรวม 30 เมตร



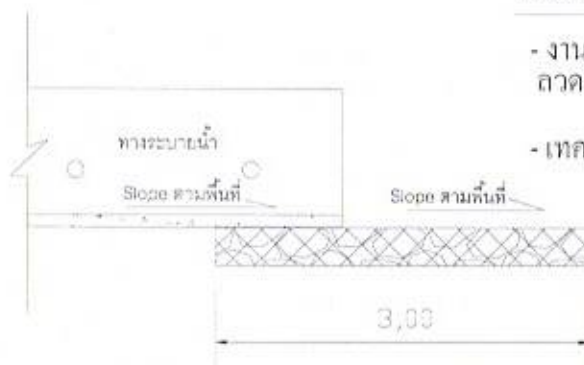
แปลนทางระบายน้ำ ช่วงที่ 3



แบบขยายงานหินทิ้ง

รายละเอียดงานหินทิ้ง

- งานหินทิ้งกละขนาด 0.10-0.30 ซม. ถ้อยรอบ ลวดตาข่าย เบอร์ 10 ขนาด 2.5 นิ้ว #
- เกลอนกริด 1:2:4 ประสานหินทิ้ง จำนวน 1.5 ม³/จุด



องค์การบริหารส่วนตำบลภูหอ

โครงการ ก่อสร้างถนนระบายน้ำ หมู่ที่ 2 ตำบลภูหอ อำเภอภูพาน จังหวัดเลย	นายวิวัฒน์ วัฒนวงษา	เขียนแบบ	ส.เกษม
	นายวินิจัย สานพันธ์	สำรวจ	นางสาวพัชรี โนนเมือง ปลัด อบต.ภูหอ
		วิศวกร	สมานี
	นายณัฐวิทย์ ประทุมทอง	ช่างเขียน	นายบุญชู บุญจางาม นายก อบต.ภูหอ