



๐๕
4/6/๖7
๑.๕๖ น.

บันทึกข้อความ

ส่วนราชการ กองช่าง องค์การบริหารส่วนตำบลภูหอ

ที่ ลย ๗๖๔๐๗/๓๕๕

วันที่ ๓๐ พฤษภาคม ๒๕๖๗

เรื่อง รายงานผลการกำหนดราคากลาง (ทบทวนราคากลาง) โครงการก่อสร้างป้าย อบต.ภูหอ อำเภอภูหลวง จังหวัดเลย
เรียน นายองค์การบริหารส่วนตำบลภูหอ ผ่านหัวหน้าเจ้าหน้าที่พัสดุ

สิ่งที่ส่งมาด้วย ๑. รายละเอียดการกำหนดราคากลาง จำนวน ๑ ชุด

ตามคำสั่งองค์การบริหารส่วนตำบลภูหอ ที่ ๔๗๗/๒๕๖๖ ลงวันที่ ๒๕ สิงหาคม ๒๕๖๖ เรื่อง แต่งตั้ง
กำหนดรายละเอียดคุณลักษณะแบบรูปรายการ และคณะกรรมการกำหนดราคากลางงาน จ้างเหมาโครงการก่อสร้างป้าย
อบต.ภูหอ อำเภอภูหลวง จังหวัดเลย งบประมาณตั้งไว้ ๒๐๐,๐๐๐.-บาท นั้น

บัดนี้ คณะกรรมการกำหนดราคากลาง ได้ร่วมกันพิจารณาทบทวน การกำหนดราคากลางเสร็จสิ้นแล้ว
ตามโครงการก่อสร้างป้าย อบต.ภูหอ อำเภอภูหลวง จังหวัดเลย เป็นเงิน ๒๐๒,๑๑๐.๔๕ บาท (-สองแสนสองพัน
หนึ่งร้อยสิบบาทเก้าสิบห้าสตางค์-) ตามรายละเอียดแนบท้าย

โดยคณะกรรมการกำหนดราคากลาง ได้ร่วมกัน มีมติที่ประชุม ดังนี้
๑. เห็นควร นำราคากลาง จำนวนเงิน ๒๐๒,๑๑๐.๔๕ บาท (-สองแสนสองพันหนึ่งร้อยสิบบาทเก้าสิบห้าสตางค์-)
ดำเนินการจัดจ้างตามระเบียบกระทรวงการคลังว่าด้วยการจัดซื้อจัดจ้างและการบริหารพัสดุภาครัฐ พ.ศ. ๒๕๖๐

๒. การแบ่งงวดงาน จำนวน ๑ งวดงาน ระยะเวลาดำเนินการแล้วเสร็จ ๖๐ วัน นับถัดจากวันลงนามในสัญญา
จึงเรียนมาเพื่อขออนุมัติ ดำเนินการจัดจ้างตามระเบียบกระทรวงการคลัง ว่าด้วยการจัดซื้อจัดจ้างและการ
บริหารพัสดุภาครัฐ พ.ศ. ๒๕๖๐ ต่อไป

คณะกรรมการกำหนดราคากลาง

ลงชื่อ.....ประธานกรรมการ
(นายบัณฑิต สายพันธ์)

ลงชื่อ.....กรรมการ
(นางภาคินี ธรรมโส)

ลงชื่อ.....กรรมการ
(นายวรรัชพล ชันดี)

เสนอ หัวหน้าเจ้าหน้าที่พัสดุ

พิณพองก

ลงชื่อ.....
(นางฐานิตา ไชยราช)
ผู้อำนวยการกองคลัง

พิจารณาแล้ว (✓) อนุมัติ

() ไม่อนุมัติ เนื่องจาก.....

ลงชื่อ.....
(นายมนูญ บุตตะนาม)

นายกองค์การบริหารส่วนตำบลภูหอ

สรุปผลการกำหนดราคากลาง

ส่วนราชการ องค์การบริหารส่วนตำบลภูหอ

ประเภทงาน งานก่อสร้างอาคาร

โครงการ ก่อสร้างป้ายที่ทำการ องค์การบริหารส่วนตำบลภูหอ

ปริมาณงาน ก่อสร้างป้าย ขนาด ยาว 8.70 เมตร ยาว 3.10 เมตร จำนวน 1 ป้าย

สถานที่ก่อสร้าง ที่ทำการ อบต. ภูหอ หมู่ที่ 7 บ้านหนองอีเก้ง ตำบลภูหอ อำเภอภูหลวง จังหวัดเลย

กำหนดราคากลาง เมื่อ วันที่...29....เดือน...พฤษภาคม.... พ.ศ. 2567

ลำดับที่	รายการ	รวม ค่างานต้นทุน (บาท)	Factor F	รวม ค่าก่อสร้าง (บาท)	หมายเหตุ
1	ประเภทงานอาคาร	154,389.24	1.3091	202,110.95	Factor F - เงินจ่ายล่วงหน้า 0% - ดอกเบี้ยเงินกู้ 7% - เงินประกันผลงานหัก 0% -ภาษีมูลค่าเพิ่ม 7%
รวมราคากลางค่าก่อสร้างเป็นเงิน				202,110.95	
สรุป ราคากลางค่าก่อสร้าง				202,110.95	
(ตัวอักษร)		(สองแสนสองพันหนึ่งร้อยสิบบาทเก้าสิบห้าสตางค์)			

คณะกรรมการกำหนดราคากลาง

ลงชื่อ.....ประธานกรรมการ

(นายบัณฑิต สายพันธ์)

ลงชื่อ.....กรรมการ

(นางภาคินี ธรรมโต)

ลงชื่อ.....กรรมการ

(นายวรัชพล ชันดี)

รายละเอียดประมาณราคาก่อสร้าง

โครงการ : : : : :
 สถานที่ก่อสร้าง : : : : :
 กำหนดราคากลาง : : : : :
 รายละเอียด : : : : :
 ก่อสร้างป้าย ขนาดยาว 8.70 เมตร สูง 3.10 เมตร จำนวน 1 ป้าย

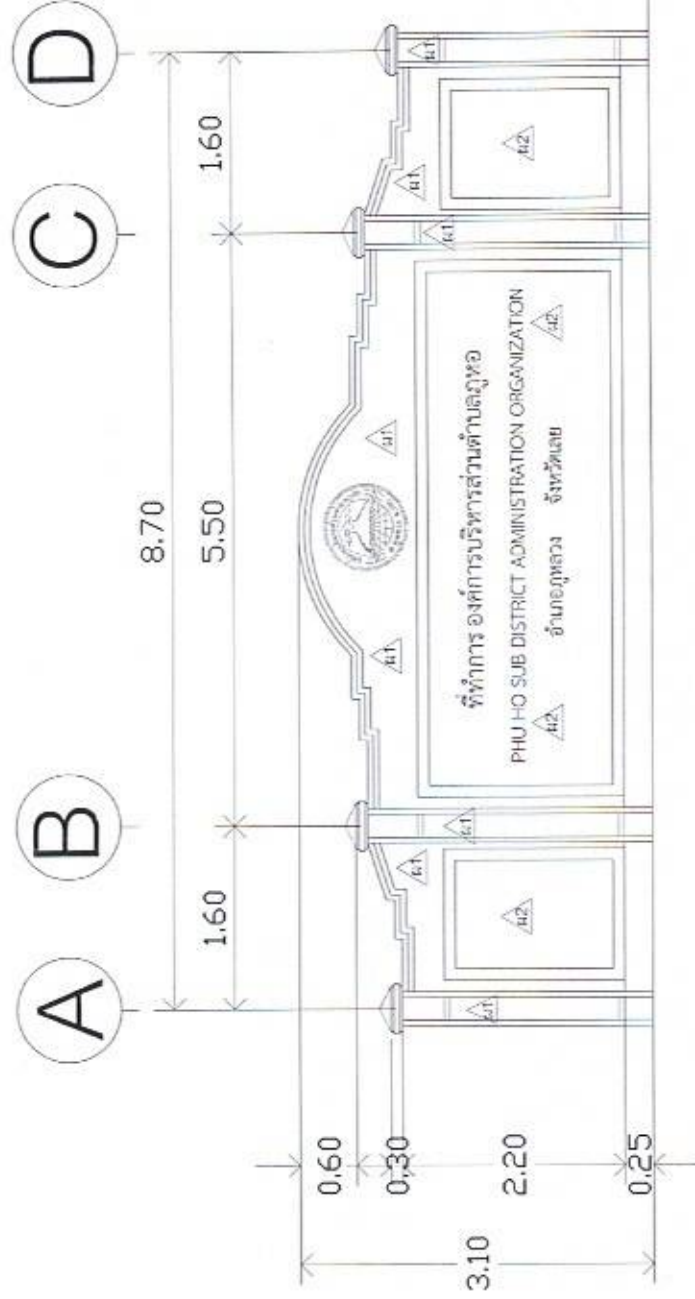
ที่	รายการวัสดุ	ปริมาณงาน		ค่าวัสดุ		ค่าแรงงาน		รวมค่าวัสดุ และค่าแรงงาน	หมายเหตุ
		จำนวน	หน่วย	ราคา/หน่วย	รวมเป็นเงิน	ราคา/หน่วย	รวมเป็นเงิน		
1	งานปักฝั่ง และงานดิน								
	- งานปักฝั่ง ปรับพื้นที่	1.00	พม่า			500.00	500.00	500.00	
	- ดินชุดถมคืน	7.00	ลบ.ม.			168.00	1,176.00	1,176.00	
	- ทรายพวยรองพื้น	1.70	ลบ.ม.	841.12	1,429.90	112.00	190.40	1,620.30	
2	งานคอนกรีตพยาย	0.20	ลบ.ม.			391.00	78.20	78.20	
	- ปูนซีเมนต์ปอร์ตแลนด์	1.04	ถุง	135.51	140.93			140.93	
	- ทรายพยาย	0.12	ลบ.ม.	841.12	104.30			104.30	
	- หิน 1/2" - 3/4"	0.21	ลบ.ม.	420.56	86.64			86.64	
	งานคอนกรีต 1:2:4	5.00	ลบ.ม.			419.00	2,095.00	2,095.00	
3	- ปูนซีเมนต์ปอร์ตแลนด์	34.20	ถุง	135.51	4,634.44			4,634.44	
	- ทรายพยาย	3.10	ลบ.ม.	841.12	2,607.47			2,607.47	
	- หิน 1/2" - 3/4"	5.45	ลบ.ม.	420.56	2,292.05			2,292.05	
	งานไม้แบบ	34.00	ตร.ม.			139.00	4,726.00	4,726.00	
4	- ไม้กระบอก 1" X 10"	10.00	ลบ.ฟ.	614.95	6,149.50			6,149.50	
	- ไม้ควายตีไม้แบบ	3.00	ลบ.ฟ.	530.38	1,591.14			1,591.14	
	- ตะปู 3"	8.50	กก.	44.40	377.40			377.40	
	รวมยอด ข้อ 1 - ข้อ 4							28,179.37	

ที่	รายการวัสดุ	ปริมาณงาน		ค่าวัสดุ		ค่าแรงงาน		รวมค่าวัสดุ และค่าแรงงาน	หมายเหตุ
		จำนวน	หน่วย	ราคา/หน่วย	รวมเป็นเงิน	ราคา/หน่วย	รวมเป็นเงิน		
	ยอดยกมา ข้อ 1 - ข้อ 4							28,179.37	
5	งานเหล็กเสริม								
	- เหล็ก RB 6 มม.	0.03	ตัน	27,636.45	736.24	4,400.00	117.22	853.45	
	- เหล็ก RB 9 มม.	0.02	ตัน	26,007.01	519.10	4,400.00	87.82	606.92	
	- เหล็ก DB 12 มม.	0.23	ตัน	27,886.92	6,438.53	3,600.00	831.17	7,269.70	
	- ลวดผูกเหล็ก	6.97	กก.	40.50	282.41			282.41	
	- เหล็กWire mesh 4 mm. @ 0.20 #	14.00	ตร.ม.	28.00	392.00	5.00	70.00	462.00	
6	งานก่ออิฐ - งานปูน - บัวปูนปั้น								
	- ก่ออิฐอนุญศรีแผ่น	22.00	ตร.ม.	570.29	12,546.38	82.00	1,804.00	14,350.38	
	- งานปูนผิวเรียบ	48.00	ตร.ม.	85.00	4,080.00	87.00	4,176.00	8,256.00	
	- ปูนปั้นบัวสำเร็จรูป ขนาดกว้าง 5 ซม.	21.00	เมตร	150.00	3,150.00	50.00	1,050.00	4,200.00	
	- ปูนปั้นบัวสำเร็จรูป ขนาดกว้าง 10 ซม.	24.00	เมตร	250.00	6,000.00	100.00	2,400.00	8,400.00	
	- ปูนปั้นบัวหล่อในที่ ขนาดกว้าง 15 ซม.	7.80	เมตร	400.00	3,120.00	100.00	780.00	3,900.00	
	- ปูนปั้นหัวเสา	4.00	ชุด	700.00	2,800.00	100.00	400.00	3,200.00	
7	งานป้ายและตัวอักษร								
	- กระเบื้องแกรนิตโต้สีดำ ขนาด 0.60x0.60 ม.	13.00	ตร.ม.	745.00	9,685.00	189.00	2,457.00	12,142.00	
	ใช้ยี่ห้อ COTTO, TARA, DURAGRES หรือเทียบเท่า								
	- ตัวอักษรภาษาไทย ความสูง 26 ซม.	32.00	ตัว	520.00	16,640.00			16,640.00	
	- ตัวอักษรภาษาอังกฤษ ความสูง 17 ซม.	42.00	ตัว	350.00	14,700.00			14,700.00	
	- ตัวอักษรภาษาไทย ความสูง 17 ซม.	21.00	ตัว	350.00	7,350.00			7,350.00	
	- โลโก้ อบต.กุหลาบ	1.00	อัน	3,500.00	3,500.00			3,500.00	
	- งานติดตั้งตัวอักษรและโลโก้	1.00	เหมา			2,500.00	2,500.00	2,500.00	
	รวมยอด ข้อ 1 - ข้อ 7							136,792.24	

โครงการก่อสร้างป้ายที่ทำการองค์การบริหารส่วนตำบลภูหอ อ.ภูหลวง จ.เลย



องค์การบริหารส่วนตำบลภูหอ			
โครงการก่อสร้างป้ายที่ทำการ องค์การบริหารส่วนตำบลภูหอ อ. ภูหลวง จ.เลย	ผู้เสนอ	ผู้รับ	ผู้พิจารณา
	นายวิชาญ นามะ	นายวิชาญ นามะ	นายวิชาญ นามะ
แนบแผน	นายวิชาญ นามะ	นายวิชาญ นามะ	นายวิชาญ นามะ
	นายวิชาญ นามะ	นายวิชาญ นามะ	นายวิชาญ นามะ



รูปด้านหน้า

▲1 ผนังก่ออิฐฉาบปูนเสริมเหล็ก

▲2 ผนังก่ออิฐฉาบปูนเสริมเหล็ก หนา 0.60x0.60 เมตร

องค์การบริหารส่วนตำบลคูหาอู๋			
โครงการก่อสร้างป้ายที่ทำการ องค์การบริหารส่วนตำบลคูหาอู๋ ภูหลวง จ.เลย	ชื่อบริษัท บริษัท สยาม คอนกรีต จำกัด	ผู้เขียน ช่าง วิชาญ	ผู้ควบคุม นาย ประจักษ์ ใจดี
แสดงแบบ	นาย สุวิทย์ ใจดี	นาย วิชาญ ใจดี	นาย ประจักษ์ ใจดี
ผู้เขียน	นาย วิชาญ ใจดี	นาย ประจักษ์ ใจดี	นาย ประจักษ์ ใจดี

ตราสัญลักษณ์องค์การบริหารส่วนตำบลภูหอ
โลโก้ขนาดเล็ท ขนาด 0.40 ซม.



ตัวอักษรขนาดเล็ทฟอนต์ไทยสารับัญความสูง 17 ซม.

ตัวอักษรขนาดเล็ทฟอนต์ไทยสารับัญความสูง 17 ซม.

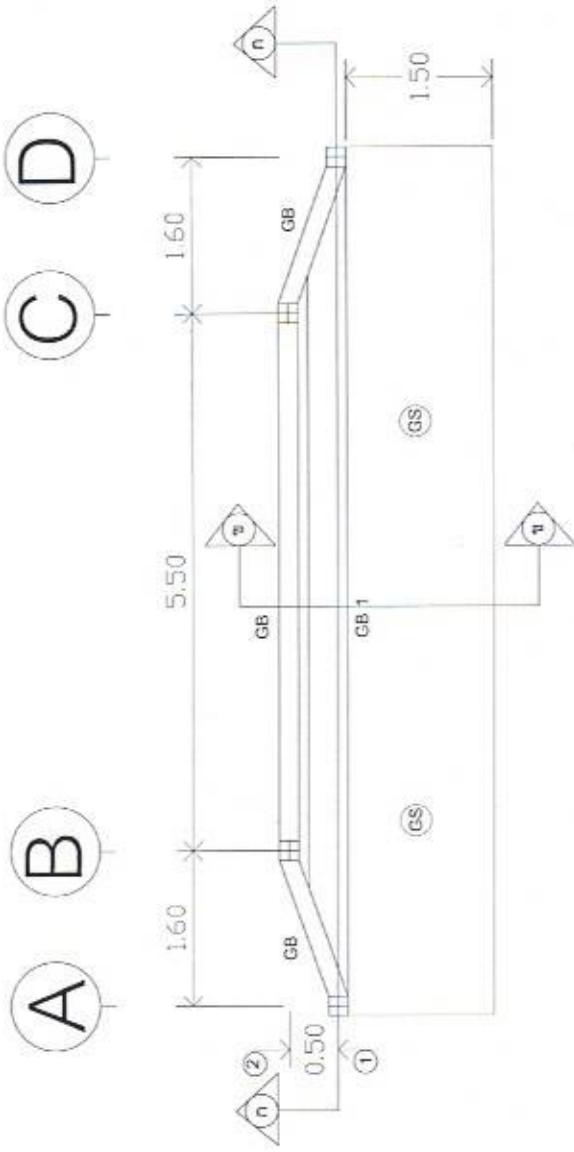
ตัวอักษรขนาดเล็ทฟอนต์ไทยสารับัญความสูง 26 ซม.

รูปแบบรายละเอียดตัวอักษรและโลโก้

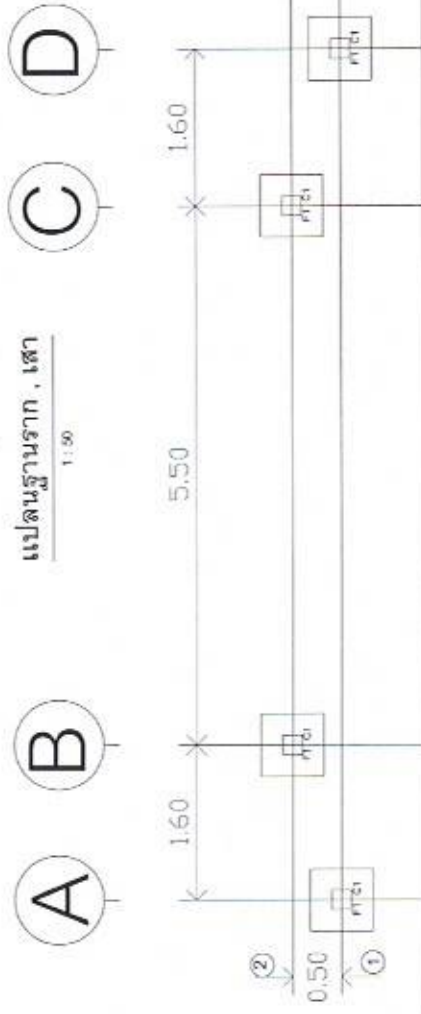
H1. มนัอักษรของรูปครึ่งแบ่งตามปูนเขียนทาสี

H2. มนัอักษรของรูปครึ่งแบ่งมีจุดปูกระเบื้องเงาชนิดไม้สีดก ขนาด 0.60x0.60 เมตร

องค์การบริหารส่วนตำบลภูหอ			
โครงการก่อสร้างป้ายที่ทำการ องค์การบริหารส่วนตำบลภูหอ อ. ภูหลวง จ.เลย	นายวิชาญ ทรัพย์ นายณัฏฐ์ อภิลักษณ์	ผู้เขียน สำรวจ	ผู้ตรวจสอบ นายสุภรณ์ ใจเมือง ประจักษ์ ใจกิจ
แสดงแบบ	นายสุภรณ์ ใจเมือง	วิศวกร	ผู้ควบคุม นายสุภรณ์ ใจเมือง
.....



แปลนฐานราก . เสา
1 : 50



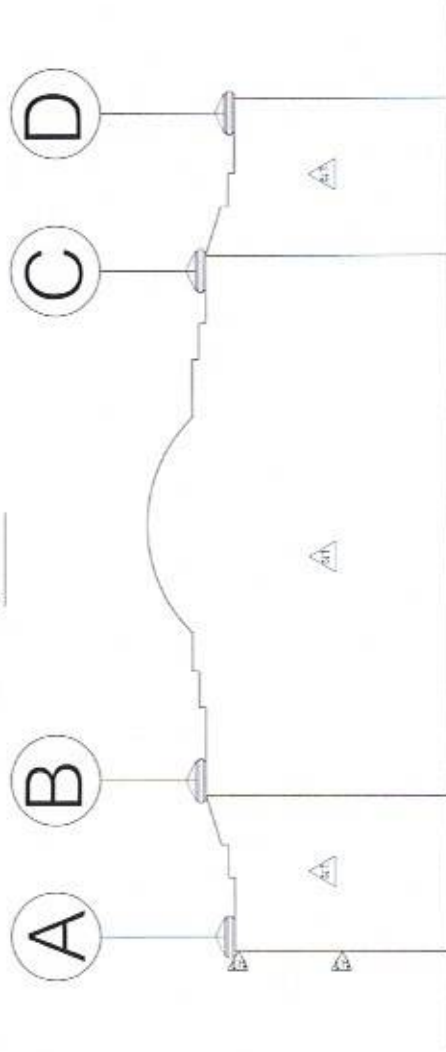
แปลนฐานราก . เสา
1 : 50

องค์การบริหารส่วนตำบลภูทอก

โครงการก่อสร้างป้ายที่ว่าการองค์การบริหารส่วนตำบลภูทอก อ.ภูหลวง จ.เลย	นายวิชาญ พันธ์น้อย นายก อบ.ต. ภูทอก	ผู้เขียน สำรวจ	ผู้ตรวจสอบ นายวิชาญ พันธ์น้อย นายก อบ.ต. ภูทอก
แสดงแบบ	นายวิชาญ พันธ์น้อย นายก อบ.ต. ภูทอก	วิศวกร น.ส. กนกพร	ผู้พิมพ์ นายวิชาญ พันธ์น้อย นายก อบ.ต. ภูทอก
วันที่			



รูปด้าน 1

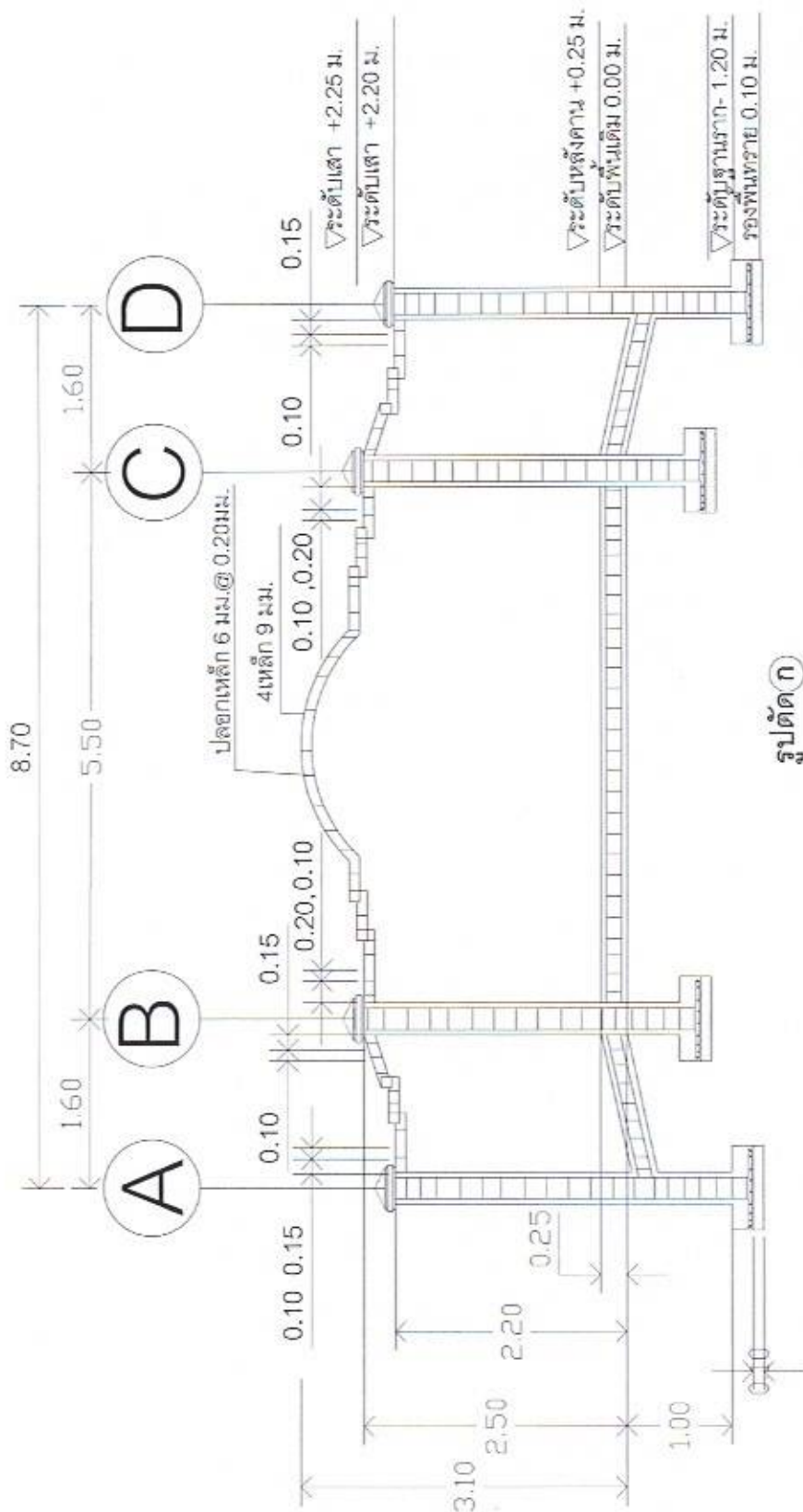


รูปด้าน 3

▲1. สันกำแพงของประตูรั้วแบ่งงานปูนฉาบเรียบทาสี

▲2. สันกำแพงของประตูรั้วแบ่งผิวโปะเนื้อฉาบเรียบทาสีสีน้ำตาล ขนาด 0.60x0.60 เมตร

องค์การบริหารส่วนตำบลอุทุมพร			
โครงการก่อสร้างป้ายที่ทำการองค์การบริหารส่วนตำบลอุทุมพร อ.อุทุมพร จ.ศรีสะเกษ	ผู้จัดซื้อ นายประจักษ์ สอนรัมย์	ผู้ควบคุม นายสุวิทย์ ไข่มุกข์	ผู้ตรวจสอบ นายสุวิทย์ ไข่มุกข์
เทศบาล	ผู้ตรวจ นายสุวิทย์ ไข่มุกข์	ผู้ประเมิน นายสุวิทย์ ไข่มุกข์	ผู้ประเมิน นายสุวิทย์ ไข่มุกข์
NAME			



รูปตัด ก

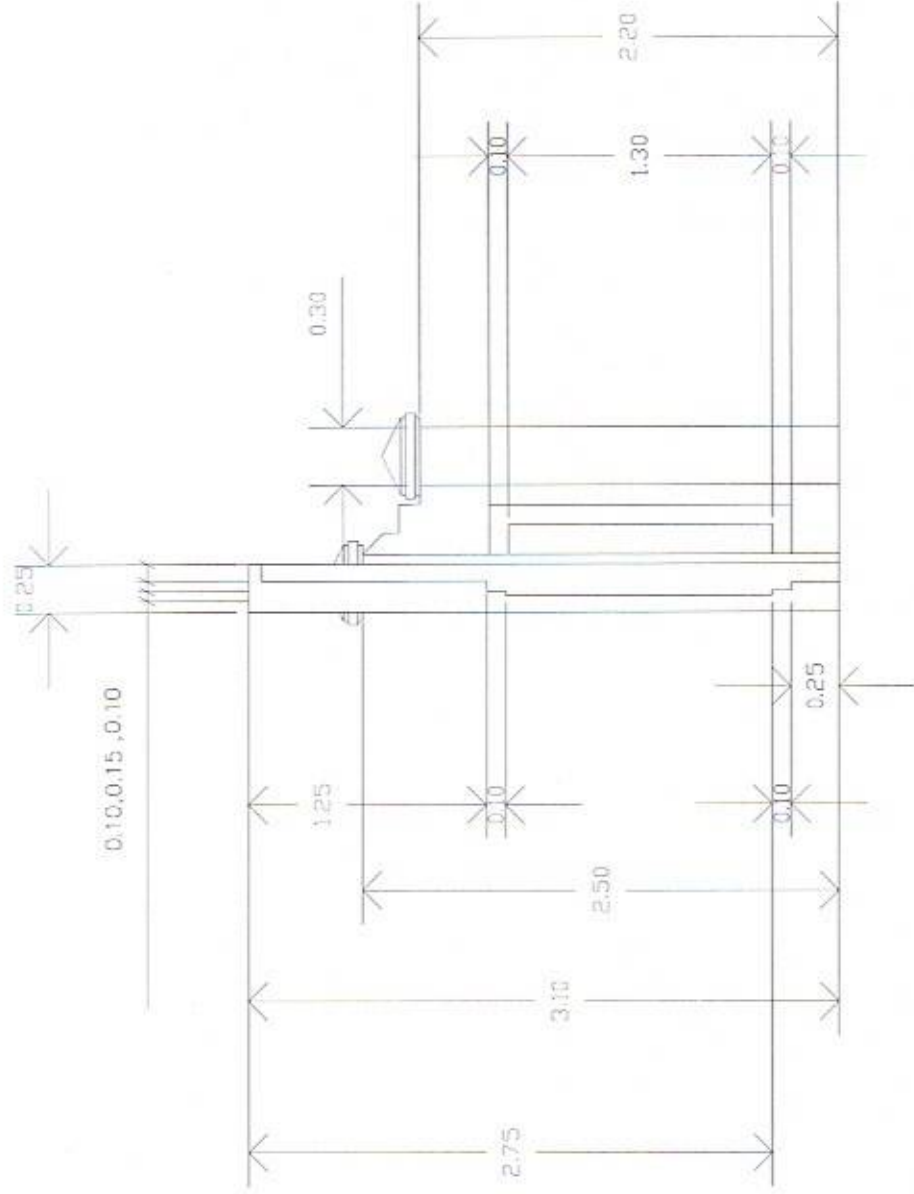
1 : 50

องค์การบริหารส่วนตำบลกุหลาบ

โครงการก่อสร้างป้ายที่ทำการ
องค์การบริหารส่วนตำบลกุหลาบ อ.
กุหลาบ จ.เลย

นายสมชาย งามบุญชู	ผู้เขียน	ผู้ควบคุม
นายสมชาย งามบุญชู	ช่างเทคนิค	ช่างเทคนิค
นายสมชาย งามบุญชู	ช่างเทคนิค	ช่างเทคนิค
นายสมชาย งามบุญชู	ช่างเทคนิค	ช่างเทคนิค

นายสมชาย งามบุญชู	ผู้ควบคุม
นายสมชาย งามบุญชู	ช่างเทคนิค
นายสมชาย งามบุญชู	ช่างเทคนิค
นายสมชาย งามบุญชู	ช่างเทคนิค

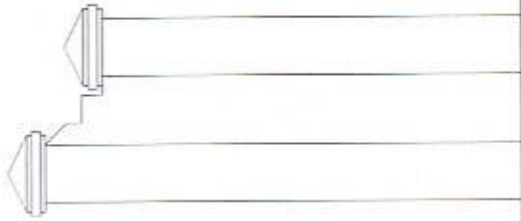


รูปตัดข

1 : 50

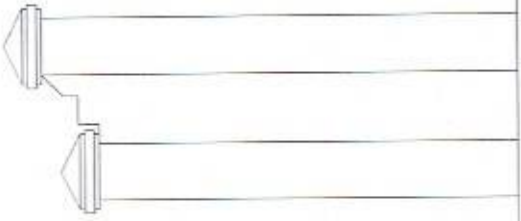
องค์การบริหารส่วนตำบลบึงนาราง

โครงการก่อสร้างอาคารเรียน	ผู้จัดทำ	ผู้ตรวจสอบ
เป็นโครงการส่วนกลางของ อบต.บึงนาราง	นางสาวสุภาวดี ไชยเมือง นายก อบต. บึงนาราง	นางสาวสุภาวดี ไชยเมือง นายก อบต. บึงนาราง
แสดงแบบ	วิศวกร	ผู้อนุมัติ
ผู้ร่าง	นางสาวสุภาวดี ไชยเมือง	นางสาวสุภาวดี ไชยเมือง นายก อบต. บึงนาราง
ผู้ตรวจ	นางสาวสุภาวดี ไชยเมือง	นางสาวสุภาวดี ไชยเมือง นายก อบต. บึงนาราง



รูปด้าน 2

1 : 50

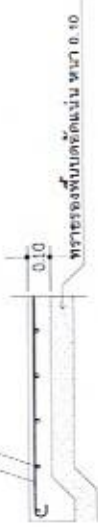


รูปด้าน 4

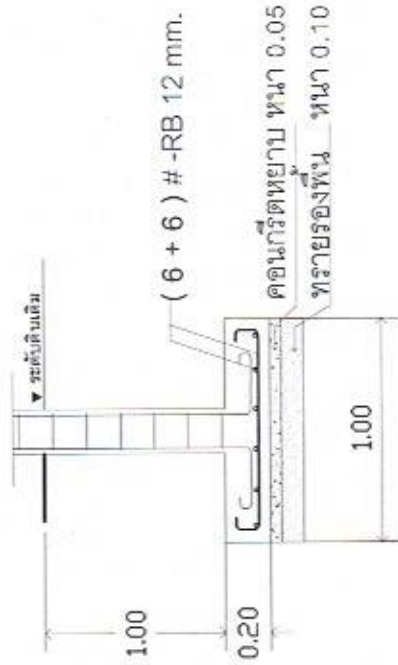
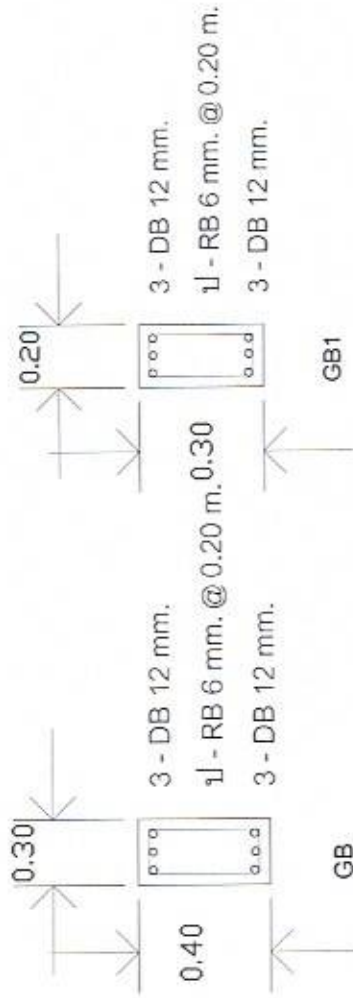
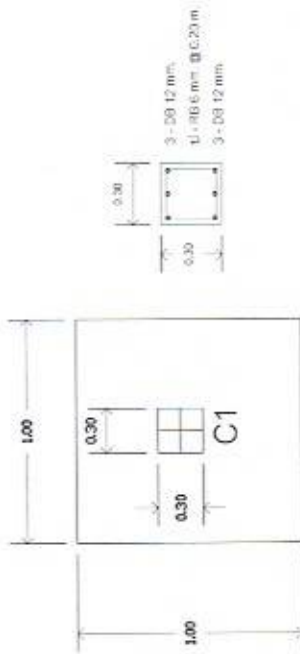
1 : 50

องค์การบริหารส่วนตำบลปากพญา			
โครงการสร้างบ้านพักอาศัย	ผู้เขียน	ผู้เขียน	ผู้เขียน
บริเวณถนนสายสุขุมวิท กม. ๑๓๐	นายสมชาย ใจดี	นางสาววิมล ใจดี	นางสาววิมล ใจดี
เขตเมือง	นายสมชาย ใจดี	นางสาววิมล ใจดี	นางสาววิมล ใจดี
พื้นที่	นายสมชาย ใจดี	นางสาววิมล ใจดี	นางสาววิมล ใจดี
วันที่	นายสมชาย ใจดี	นางสาววิมล ใจดี	นางสาววิมล ใจดี

RB 6 มม. @ 0.25 ม.



พื้น GS



แบบขยายฐานราก เสาคานพื้น

1 : 50

องค์การบริหารส่วนตำบลบางพลู			
โครงการก่อสร้างฝายกั้นน้ำคลองลำน้ำเปาะ	ผู้เขียน	ผู้ตรวจสอบ	ผู้รับมอบ
สำนักงานอุทกศาสตร์ จ.อุบลราชธานี	นายสุวิทย์ นามศรี	นายสุวิทย์ นามศรี	นายสุวิทย์ นามศรี
นายสมชาย	นายสุวิทย์ นามศรี	นายสุวิทย์ นามศรี	นายสุวิทย์ นามศรี
นายสุวิทย์ นามศรี	นายสุวิทย์ นามศรี	นายสุวิทย์ นามศรี	นายสุวิทย์ นามศรี

โลโก้ฯ ขนาด.ขนาด Ø 40 ซม.

ขอบบัวสี่เหลี่ยม ทาสีขาว ขนาดกว้าง 10 ซม.

ขอบบัวสี่เหลี่ยม ทาสีขาว ขนาดกว้าง 5 ซม.

บัวปูนปั้น ขนาด 10 ซม.

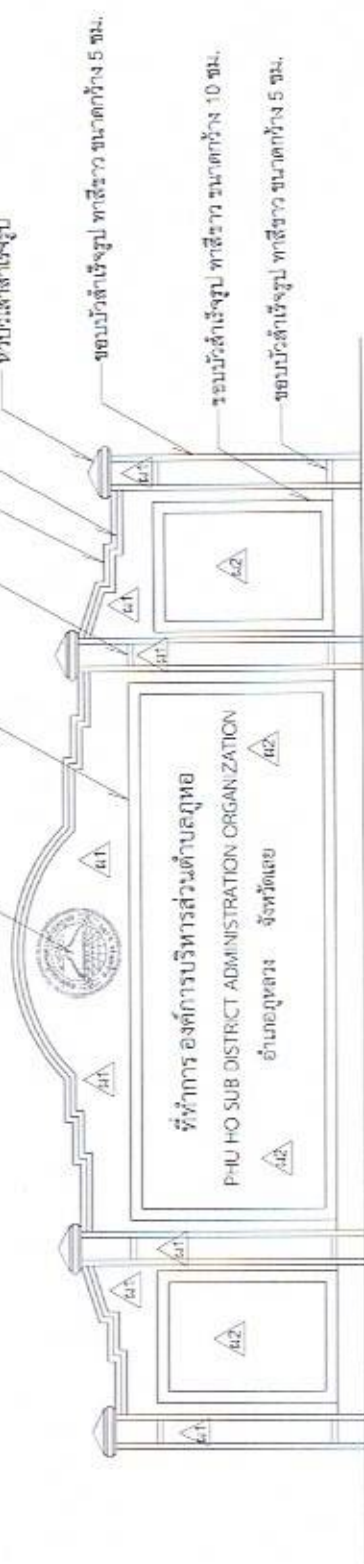
บัวปูนปั้น ขนาด 5 ซม.

บัวบัวสี่เหลี่ยม

ขอบบัวสี่เหลี่ยม ทาสีขาว ขนาดกว้าง 5 ซม.

ขอบบัวสี่เหลี่ยม ทาสีขาว ขนาดกว้าง 10 ซม.

ขอบบัวสี่เหลี่ยม ทาสีขาว ขนาดกว้าง 5 ซม.



รูปขยายบัว

A1. ขอบบัวสี่เหลี่ยมปูนปั้นแบบฐานปูนเรียบทาสี

A2. ขอบบัวสี่เหลี่ยมปูนปั้นแบบฐานปูนเรียบทาสี ขนาด 0.60x0.60 เมตร

องค์การบริหารส่วนตำบลภูหอ			
โครงการก่อสร้างป้ายที่ว่าการ องค์การบริหารส่วนตำบลภูหอ อ. ภูหลวง จ.เลย	นายสุวิทย์ นายสมศักดิ์ พงษ์พันธ์ุ	ผู้เขียน, ผู้ควบคุม, ผู้ตรวจ	ผู้ให้หมาย, นายสุวิทย์ ใจดี, นายสมศักดิ์ พงษ์, นายสุวิทย์ ใจดี
นายสมชาย	นายสุวิทย์ ใจดี	นายสมศักดิ์ พงษ์	นายสมชาย พงษ์
นายสมชาย	นายสุวิทย์ ใจดี	นายสมศักดิ์ พงษ์	นายสมชาย พงษ์